

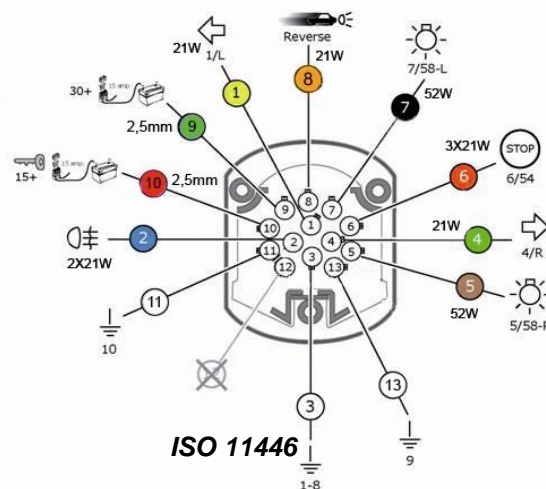
Montage handleiding trekhaakbekabeling met module 13 polig met parkeersensoren (PDC) uitschakeling



Inhoud verpakking



BASE 13P 12S



Ref: ZS265629

1	↶ 1/L	Yellow
2	⊕ 54G	Blue
3	⊖ 1-8	White
4	↷ 4/R	Green
5	☀ 5/58-R	Brown
6	STOP 6/54	Red
7	☀ 7/58-L	Black
8	Reverse	Orange
9	2,5mm	Green 2,5mm
10	2,5mm	Red 2,5mm
11	⊖ 10	White
12		
13	⊖ 9	White

De kabelset is toepasbaar op nagenoeg alle personen- en bedrijfsauto's 12 volt en 24 volt.

De Easy-module heeft geen invloed op de CAN-Bus en werkt afzonderlijk van het CAN-Bus System (CAN-Bus is een computernetwerk t.b.v. verlichting).

Coderen of inleren van de CAN-Bus is niet van toepassing op de kabelset.

Deze Easy-module is toepasbaar bij auto's;

- met en zonder- Check Control.
- CAN-Bus data systeem - BSI systemen met multiplex bedrading, 2 lichtfuncties door één draad.
- 12V en 24V gloei- en LED - lamp, bij zowel bij auto als aanhanger - optioneel: auto's met massa-geschakelde achterlichten - auto's met massa geschakeld mistlicht.

De module is beveiligd tegen storingen op de trailer zoals kortsluiting, en voorkomt overbelasting of storing in het elektrisch circuit van de auto, dit o.a. door gebruik te maken van een aparte constante 12V of 24V voeding voor de module.

Overige eigenschappen:

Eenvoudige optie uitschakeling auto-mistlicht(en) géén draden doorknippen. - module is in overeenstemming met de richtlijnen volgens 2004/104/EC

veiligheidsmodus: bij defect aanhanger-knipperlicht standlicht neemt knipper-functie over - sleep-time modus, wanneer uw voertuig langere tijd stilstaat en uw kracht van de accu minder wordt, dan gaat de Easy module in slaap stand.

Aandachtspunten bij montage

De module dient binnen in de auto geplaatst te worden.

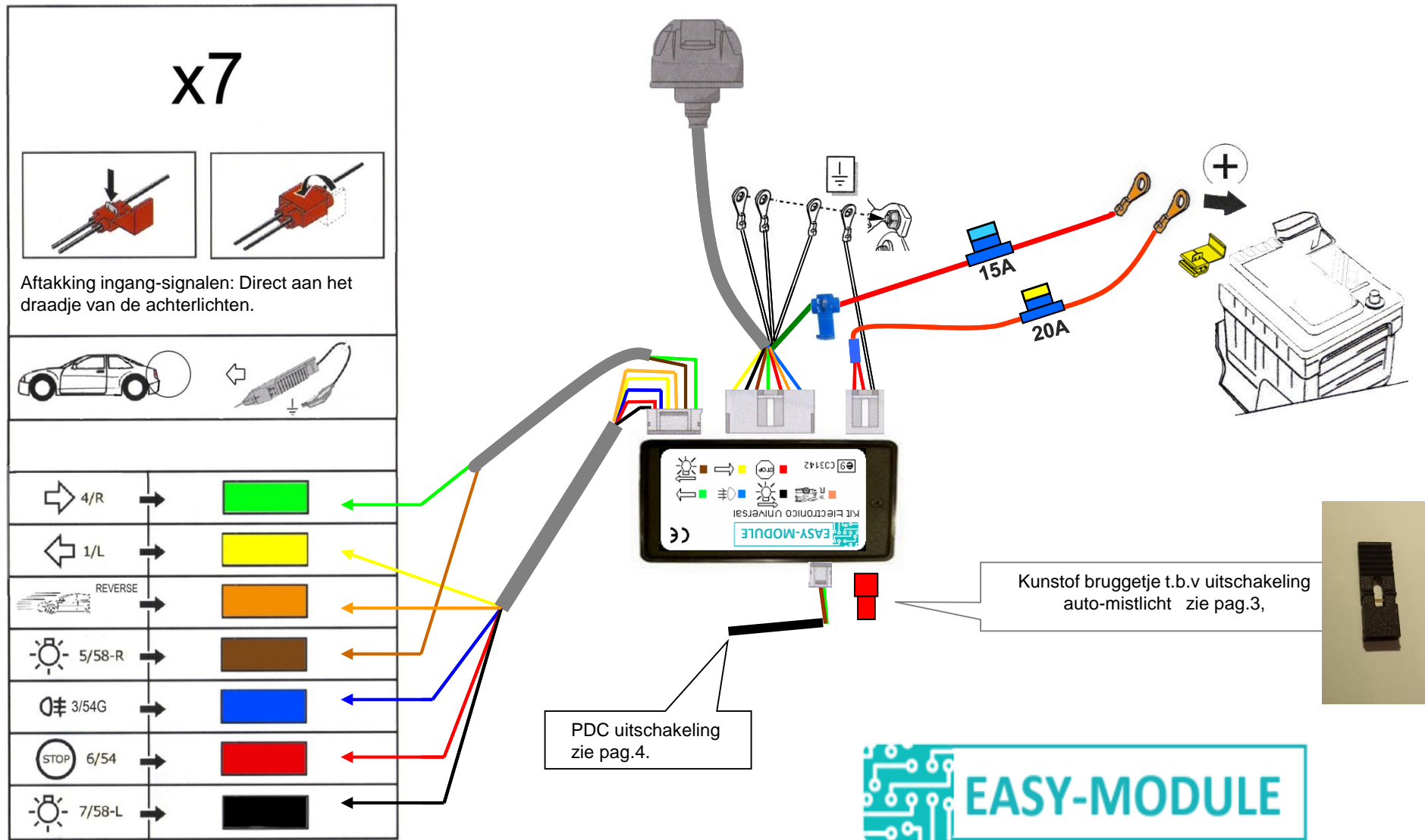
De kabelboom aangesloten aan de module moet naar beneden worden geplaatst.

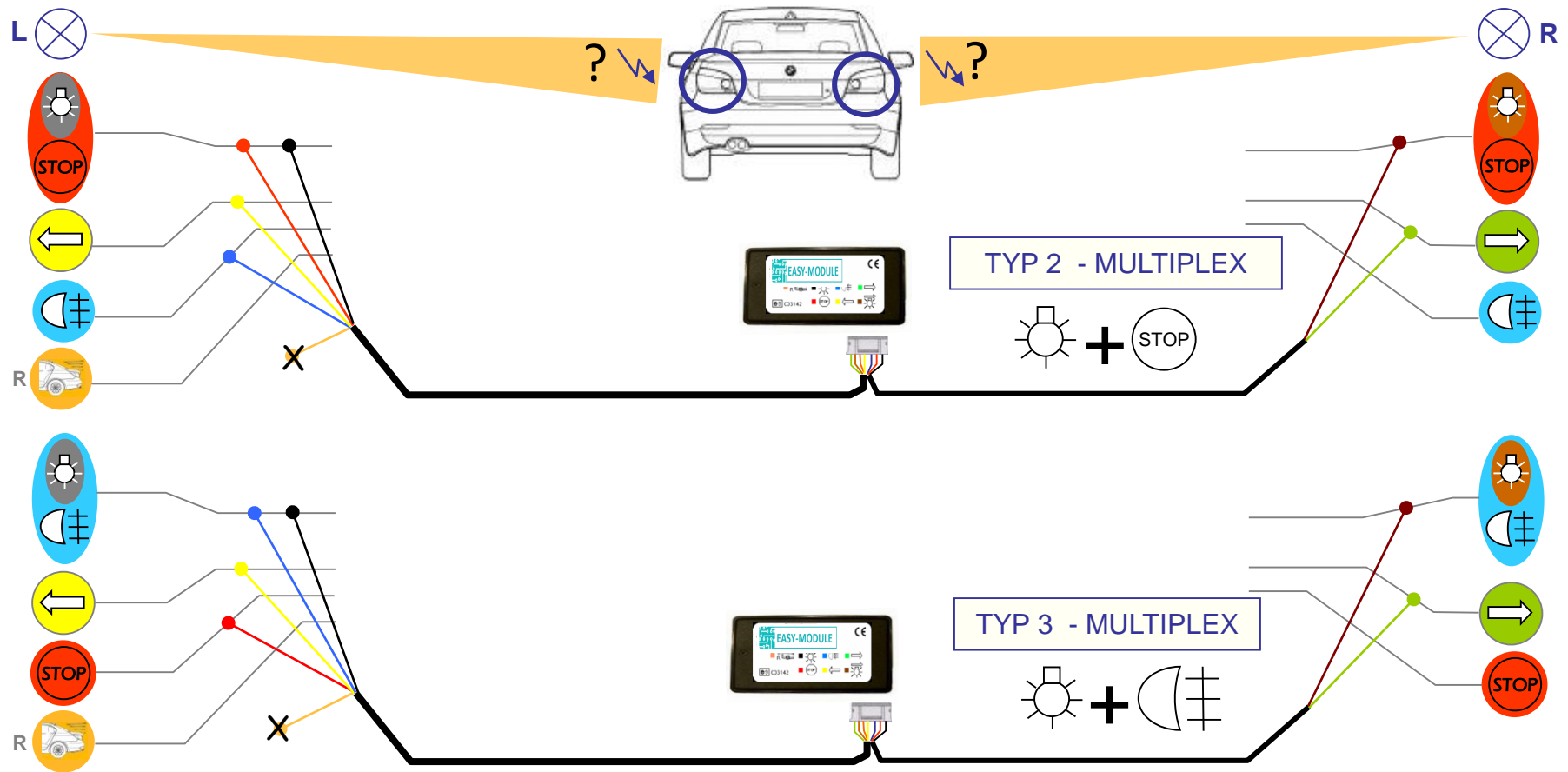
Module links achter, binnen in de auto gemonteerd en aangesloten/uitgevoerd door vakkundig automotieve monteurs.

Bij een niet-correcte aansluiting/montage of openen van de elektronica van de module vervalt de garantie en aanspraak op (vervolg)schade.

De Easy-module is beveiligd, bij het openen van de module is deze onbruikbaar, neem dan contact op met uw leverancier.

3 jaar garantie bij correcte montage volgens handleiding. **Let op: de fabrieksverpakking voorzichtig openen i.v.m. klein materiaal**





INFORMATIE VOOR DE GEBRUIKER

Standaard schakelt de caravan-mistlamp tegelijk met de auto-mistlamp aan en uit.

Handelwijze voor uitschakelen auto-mistlicht(en) bij gekoppelde caravan (indien gewenst).

In de verpakking bevindt zich een klein gekleurd- of zwart kunststof kammetje (verbindings-bruggetje) →

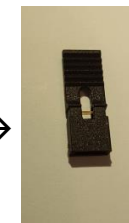
Dit aanbrengen in de 2-pins opening aan de bovenzijde van de module.

De uitschakelfunctie is dan geactiveerd en werkt als volgt:

1. Bij inschakelen van de auto-mistlamp gaat ook de trailer-mistlamp aan
2. Bij uitschakelen van auto-mistlamp, blijft nu de trailerlamp branden

Hoe de trailerlamp nu uit te schakelen (2 mogelijkheden om te resetten):

- nogmaals de auto-mistlamp inschakelen en weer uit of: - uitschakelen van de standlichten.



AUTOMATISCHE PARKEERSENSOREN (PDC) UITSCHAKELING BIJ ACTIVEREN BIJ ACHTERUITRIJLICHTEN

Door de toepassing van verschillende PDC systemen, is een eventuele uitschakeling hiervan ter beoordeling van de verantwoordelijke installateur/monteur. De module heeft een relais met verbreekcontact (NC); 2-p. stekker met bruine en groene draad. Dit contact zal x2 worden verbroken zodra de achteruitrijlichten van de auto worden geactiveerd (oranje draad). Bepaal uit onderstaande opties welke toepasbaar is voor uitschakeling van de PDC:

Controleer eerst op mogelijke beïnvloeding van auto-elektra en/of melding van de boordcomputer. Let op: er zijn 3 manieren om de Easy-module te installeren, namelijk:

OPTIE 1

Deze optie kan bruikbaar zijn voor systemen waarbij eenvoudig de plaats van de 12 volt voedingsdraad van de PDC-module kan worden vastgesteld. Koppel deze draad los van de PDC-connector en test of dit voldoet aan het gewenste resultaat. Bij een probleemloze uitschakeling kan deze draad doorgeknipt worden en verbonden worden met de Bruine en Groene draad van de Easy-module. Oranje komt aan de achteruitrijlamp.

OPTIE 2

Deze optie kan functioneel zijn bij een onderbreking van de gemeenschappelijke sensor- draad van de (4) parkeersensoren. Bij het demonteren van de bumper, komt de verbindingkabel in zicht die de sensoren verbindt met de PDC-module. Eén van deze draden is de genoemde gemeenschappelijk sensor-draad. Bekijk hoe deze is los te koppelen of te onderbreken en zo de uitschakeling te testen. Bij een probleemloze uitschakeling kan deze draad doorgeknipt worden en verbonden worden met de Bruine en Groene draad van de Easy-module. Oranje komt aan de achteruitrijlamp.

OPTIE 3

Deze optie is wellicht toepasbaar als de PDC-signalering op het voertuig uitsluitend door een akoestisch signaal (zoemertje) wordt weergegeven. Lokaliseer de plaats van (of de kabel naar) het zoemertje. Onderbreek één van de draden. Bij een probleemloze uitschakeling kan deze draad doorgeknipt worden en verbonden worden met de bruine en groene draad van de Easy-module. Oranje komt aan de achteruitrijlamp.

OPTIE 4

Het is mogelijk dat de PDC-unit niet direct aan massa is gemonteerd, maar voorzien is van een aparte massa-draad. Koppel deze draad los en test of dit voldoet aan het gewenste resultaat. Bij een probleemloze uitschakeling kan deze draad doorgeknipt worden en verbonden worden met de Bruine en Groene draad van de Easy-module. Oranje komt aan de achteruitrijlamp.

